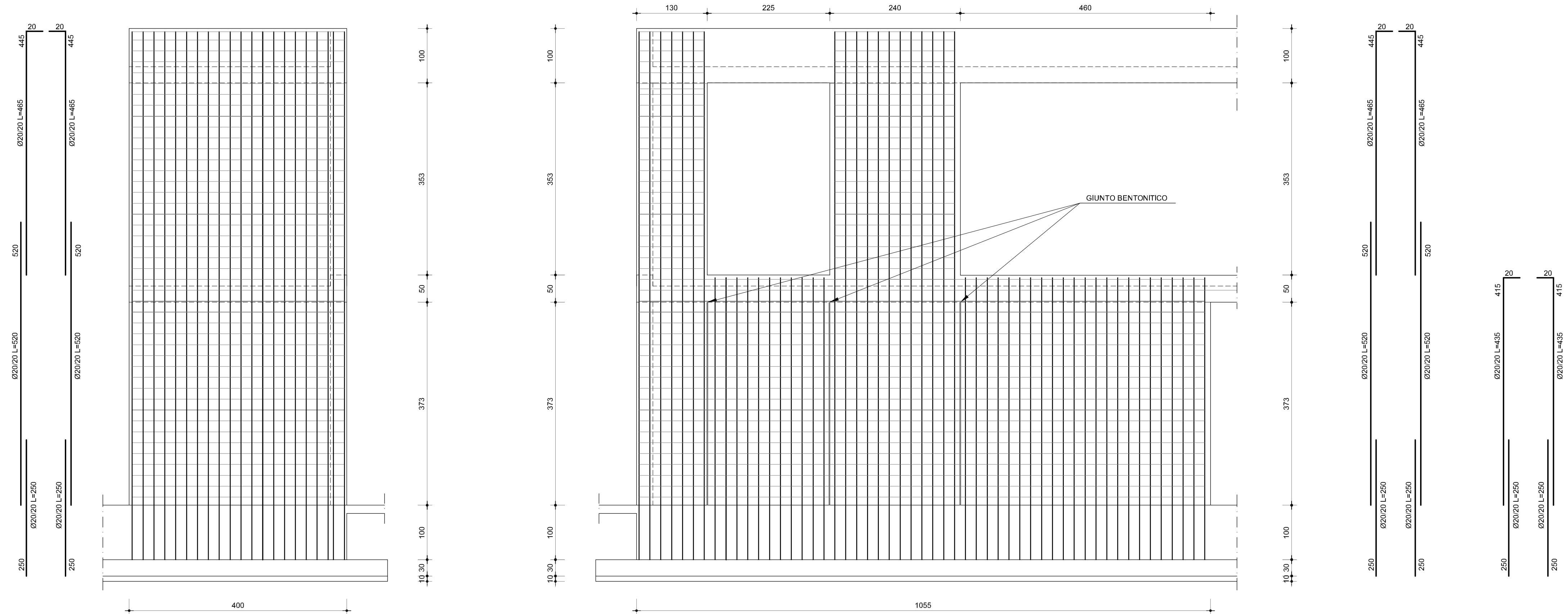
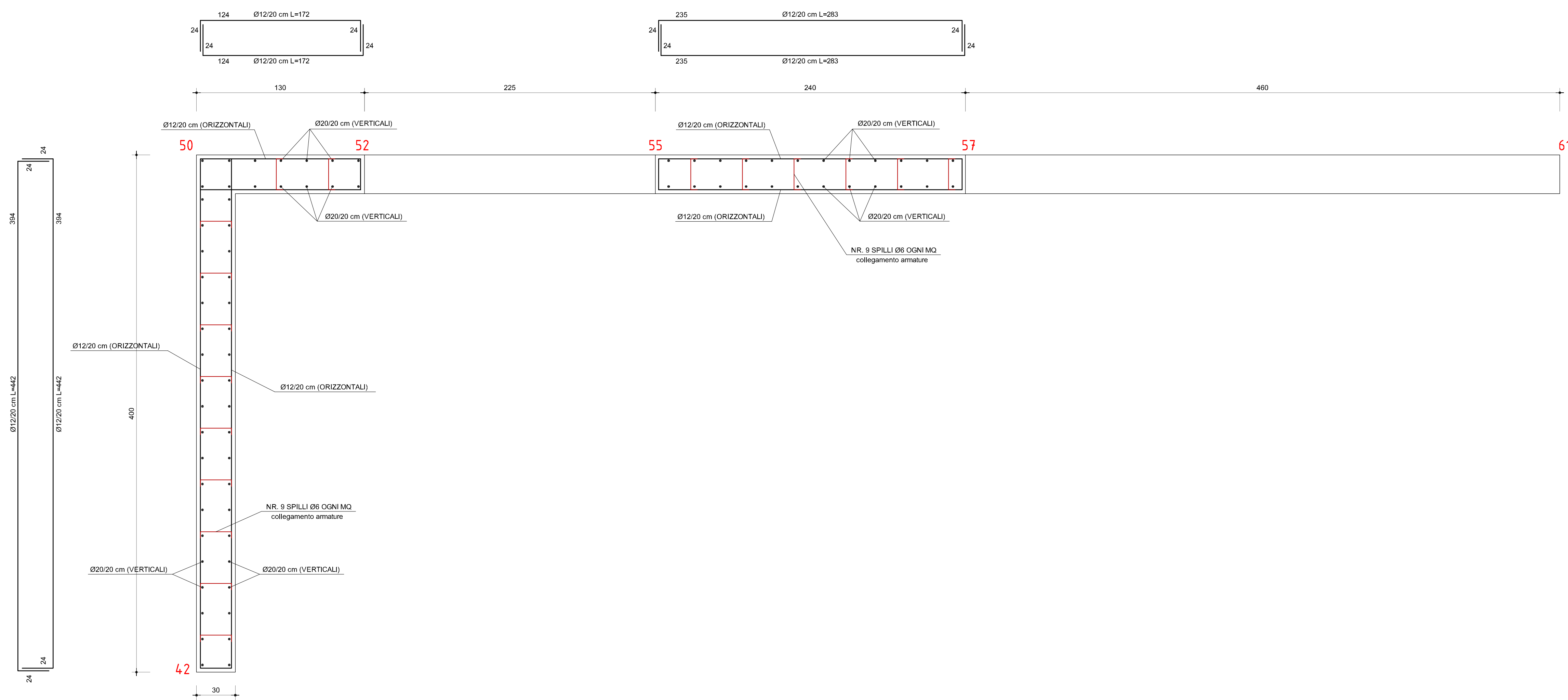


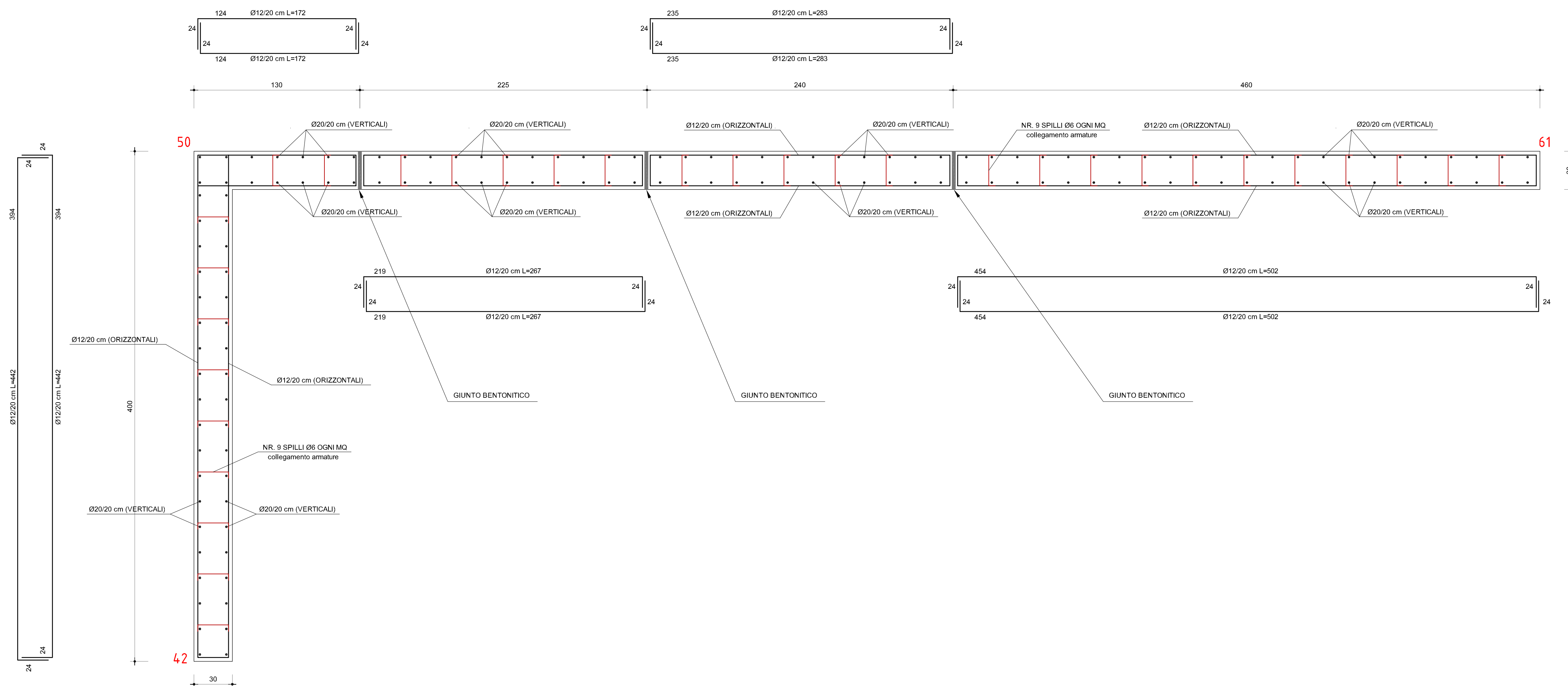
SVILUPPO SETTO (S4) rapp. 1:50



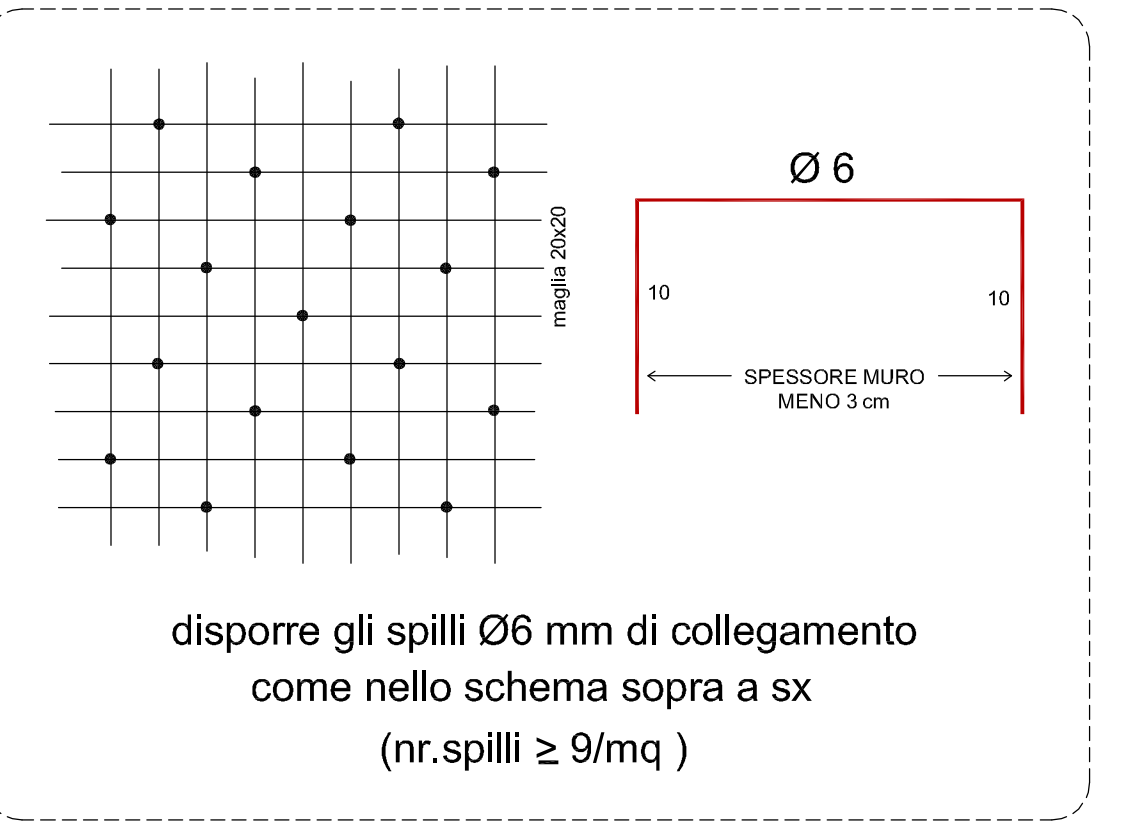
PIANTA PIANO PRIMO SETTO (S4) 42-50-52-55-57



PIANTA PIANO TERRA SETTO (S4) 42-50-61



disposizione spilli muri in c.a.



CARATTERISTICHE DEI MATERIALI

CEMENTO C 28/35 Classe di resistenza 42.5 N/mm²
 Consistenza : S4
 Classe di Esposizione : XC1
 acqua/cemento : 0,65
 dimensione massima inerti: 20 mm

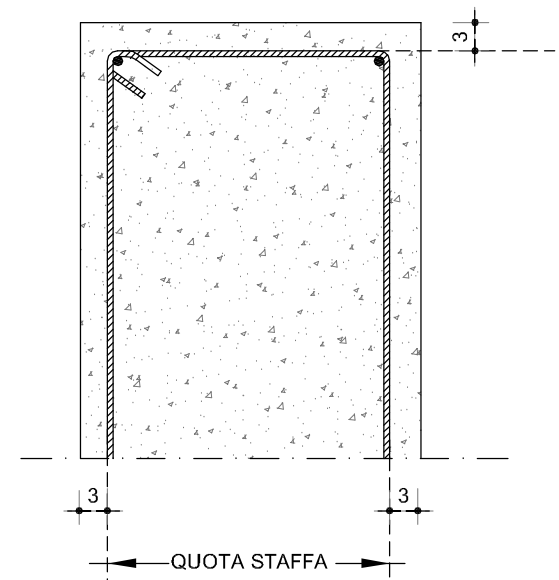
ACCIAIO B450C $F_{y, nom} = 4500 \text{ Kg/cm}^2$
 $1,15 \leq \left[\frac{f_t}{f_y} \right]_k < 1,35$ $\left[\frac{f_y}{F_{y, nom}} \right]_k \leq 1,25$

NOTA BENE

- DISPORRE OPPORTUNI DISTANZIATORI PER TUTTE LE GABBIE DI ARMATURA

RIFERIMENTO QUOTE STAFFE

nelle sole di fondazione copriterro verticale con 5 anzichè con 3



ATTENERSI TASSATIVAMENTE ALLE MISURE DELLE STAFFE RIPORTATE NELLE SEZIONI



COMUNE DI SANTA MARIA A MONTE

Spazio insieme zerocentoventi San Sebastiano - Lotto 1

PROGETTO DEFINITIVO / ESECUTIVO

(redatto ai sensi dell' D.Lgs. 50/2016 e s.m.l.)
 Strutturale

RESPONSABILE UNICO DEL PROCEDIMENTO: Ing. Maurizio Iannotta

PROGETTAZIONE ARCHITETONICA: COULC CASAPATERNIS Architetture
 Arch. Giuseppe Culucci
 COLLABORATORI ALLA PROGETTAZIONE ARCHITETONICA: Arch. Giulio COLUCCI
 Arch. Eleonora LENZINI
 Arch. Matteo BECCACCI
 Ing. Federico BENVENUTI

PROGETTAZIONE STRUTTURALE: STUDIO CECCONI
 Ing. Lorenzo CECCONI

COLLABORATORI ALLA PROGETTAZIONE STRUTTURALE: Ing. Filippo CECCONI
 Ing. Giacomo MARANO

PROGETTAZIONE IMPIANTI: STUDIO MPS
 Progettazione impianti TERMOMECCANICI: P.I. Luca POLLARI
 Progettazione impianti ELETTRICI E SPECIALI: P.I. Yuri DEMI

CODICE FILE EL_UBA_DEL_L_5_07	CONTENUTO FILE: Sviluppo armatura setti in c.a. (S4) - SECONDA PARTE	TAVOLA:	di:
		7	14
		DATA:	OTTOBRE 2020